

MESSTECHNIK

Wir erstellen komplette Lösungen für Mess-, Prüf- und Montageanlagen von der Planung über die Fertigung bis zur Montage und Inbetriebnahme.

**Überzeugen Sie sich von NMH –
Innovation is our world**



DER LEISTUNGSSTARKE INDUST

Unsere Systeme arbeiten erfolgreich u.a. bei folgenden Unternehmen

BMW AG Dingolfing

- >> Getriebegehäusevermessung
- >> Differentialvermessung
- >> Verdrehflankenspieleinstellung
- >> Blockmaßeinstellung
- >> Zahnschlagprüfung
- >> Aufweitkontrolle
- >> Restfederwegmessung
- >> Lagerreibwertmessung
- >> Federkennlinienaufzeichnung
- >> Spur-Sturz-Einstellung

Audi AG Ingolstadt

- >> Brems Scheibenprüfstand
- >> Radnabenprüfstand

Daimler AG Esslingen-Mettingen und Untertürkheim

- >> Differentialvermessung
- >> Verdrehflankenspielmessung
- >> Einflankenwälzprüfung
- >> Gehäusevermessung
- >> Scheibenbestimmung
- >> Aufweitungskontrolle

Albert Weber AG Marktdorf

- >> Kurbelwellenvermessung
- >> Kraft-Weg-Überwachung

BMW AG München

- >> Zahnspieeleinstellstation



RIE-PC

Robert BOSCH GmbH Bühl

- >> Isoliermaskenprüfung
- >> Rundlaufprüfung Ankerwellen
DC-Motoren
- >> Schlagmessung Ankerpakete
DC-Motoren

ZF Friedrichshafen

- >> Messvorrichtung Kegelrollenlager
- >> Lagerspiel Antriebs- und Vorgelegewelle

ZF Bouthéon S.A.

- >> Schaltkopfprüfstand mit
Hüllkurvenauswertung

Messprogramm, Win XP / Win 7 Ultimate 64bit®

- >> Frei editierbare Rechenformeln,
Merkmale, Toleranzen, Stationen, ...
- >> PID-Regelalgorithmen (Prop. Hydraulik),
Zweipunktregler, Filterfunktionen,
Frequenzanalyse (FFT), ...
- >> Messwertprotokollierung, Statistikfunk-
tionen, Diagnosetools, XY-Charts ...
- >> QsStat®, UniPas®, Microsoft Excel®,
CSV, usw. Schnittstellen
- >> Berechtigungsstufen für die Parameter-
verwaltung, Kalibrierung, usw. sind über
Passwörter oder PLC anwählbar
- >> Durch FormFlex Tool frei parametrierbare
Messwerteansicht, z.B. als Übersicht
für Werker



Bus-Systeme

>> CAN-Bus, Profibus, Interbus, DeviceNet, Sercos, Ethernet LAN, Profinet

Anschließbare Messmittel und Signale

- >> Längenmesstaster, Drehgeber, Kraftmessdosen, Drehmomentaufnehmer, Lasertaster, analoge und digitale Signale usw.
- >> Dateneingabe per Fernbus, manuell oder Handscanner (z.B. Barcode)

Messen / Messablauf

Der Messablauf ist in „Stationen“ gegliedert. Diese enthalten alle Merkmale, die zu diesem Zeitpunkt gebildet werden. Von der übergeordneten Steuerung werden die Stationen gestartet und gestoppt. Jede Station liefert wiederum eigene Signale an die Steuerung zurück (Aktiv, Ende, IO/NIO).

Station	Stationen	Gruppe	...
1
2
...
21
22
23
24
25
26
27
28
29
30

>> Stationentabelle

Alle Merkmale sind völlig frei konfigurierbar

Bezeichnung, Job, Rechenformel, Sollwert, Toleranzen und Meisterwerte können direkt in die Merkmaltabelle eingegeben werden. Wie bei allen anderen Parametern sind keinerlei Programmierkenntnisse erforderlich.

Alle Einstellungen sind auch Online bei laufender Anlage durchführbar. Ein aufwendiges Kompilieren oder Übersetzen des Messprogramms ist nicht erforderlich.

Feature	Name	...
1
2
...
10
11
12
13
14
15
16
17
18
19
20

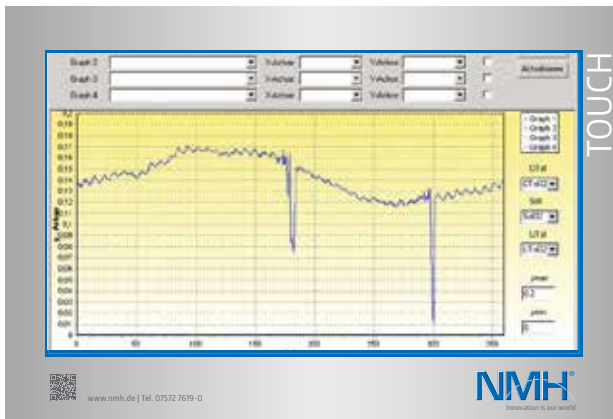
>> Merkmaltabelle

Dezentrale Datenerfassung

>> Dezentrale Datenerfassung über Ethernet mit der kompakten mec-box

Grafische Diagnose

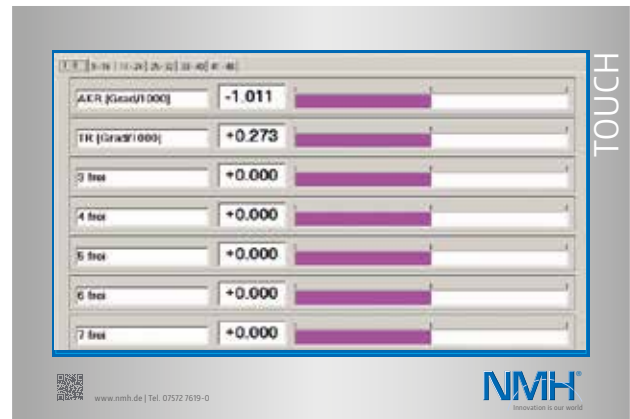
Auch die grafische Auswertung eines jeden Merkmals ist möglich. Merkmale können über Zeit $y = f(t)$ oder in Abhängigkeit zueinander $y = f(x)$ dargestellt werden. Häufige Anwendungen sind Schlagmessung und Kraft-/Weg-Überwachung. Die Abbildung zeigt beispielsweise das Verdrehflankenspiel eines Getriebes mit Zahnschlag.



>> Grafik einer Verdrehspielmessung

Sensorwerte

Zu jedem Sensor kann der Aktualwert angezeigt werden. Eine zugehörige Balkengrafik visualisiert die Sensorstellung über den gesamten Messbereich und unterstützt somit alle Einstell- und Justierarbeiten. Alle Sensoren können normiert und überwacht werden. Unter anderem sind Linearitäts-, Grundstellungs-, Freihub- und Ruheüberwachungen möglich.



>> Aktualwertanzeige von Drehgebern und Messtastern



>> Installationsbeispiel einer Messanlage



>> Messanlage zum prüfen von Schaltauslegern im NKW Bereich

Messergebnisse

Auf einen Blick erhält der Werker alle qualitätsrelevanten Daten zum aktuellen Werkstück. Merkmal, Sollwert, Toleranz, Abmaß und Istwert werden angezeigt. Auch die Klassierung ist durch den rot / grünen Farbumschlag sofort ersichtlich. Ein Balkendiagramm visualisiert das Messergebnis zu den Toleranzgrenzen und liefert schnelle Erkenntnisse über Richtung und Größe der Maßabweichung. Prüfplan, Werkstückdaten, Stückzähler, Status- und Fehlermeldungen werden ebenfalls ausgegeben, sämtliche Messvorgänge werden ausführlich und übersichtlich protokolliert.

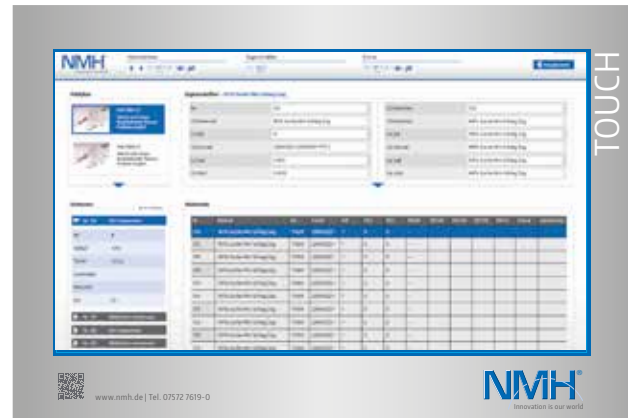


>> Messergebnisse

FormFlex

Über das tool „Form flex“ kann der Anwender Benutzerdefinierte Bilder kreieren.

Bei einem Liniendiagramm lassen sich funktionelle und zweckgerechte Zusammenhänge zweier oder dreier Merkmale in einer Linie darstellen.



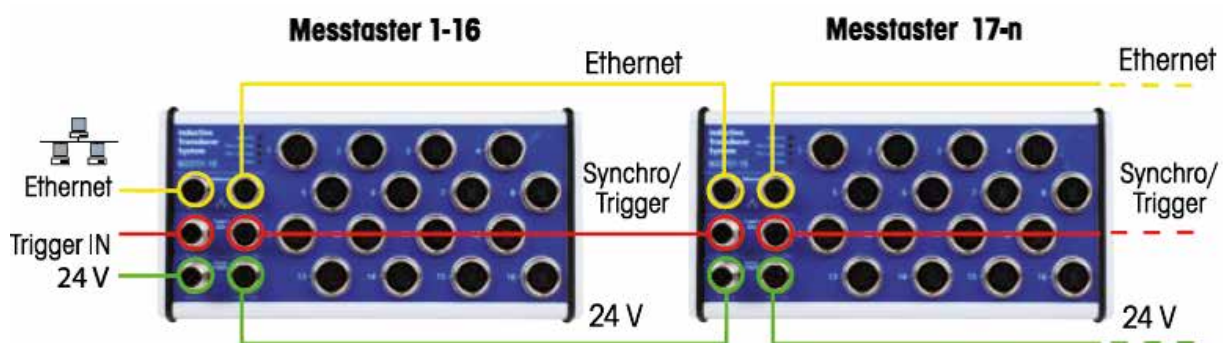
>> Merkmalansicht



>> Messanlage zum Prüfen von Schaltauslegern im NKW Bereich

Technische Daten

- >> Dezentrale Hardware
- >> Einfachster Anschluss aller gängigen Messwertgeber
- >> Unempfindliche digitale Messwertübertragung über Ethernet
- >> Robuste Industrierausführung in Schutzart IP65
- >> 24 V Stromversorgung
- >> Ausführung mit 4, 8 oder 16 Kanäle je mec-box möglich
- >> Vernetzung mehrerer Boxen (kaskadierbar),
Trigger Signal zum synchronisieren mehrerer Boxen
- >> Stromversorgung, Ethernet und Trigger Signal werden durchgeschleift



- >> mec-box (dezentrales Messen)

Fazit

Unsere Systeme werden in den verschiedensten Anlagen eingesetzt. Das Spektrum reicht vom voll-automatischen Prüfstand in der Fertigungslinie bis zum Einzelarbeitsplatz im Labor. Unsere Kunden setzen auf zuverlässige Hardware und modernste Technik in der zentralen und dezentralen Messwerterfassung. Sie profitieren von ständig weiterentwickelter Software und schätzen neben der Funktionsvielfalt vor allem die äußerst einfache Bedienung unseres Messprogramms.

Überzeugen Sie sich selbst

Erstellen auch Sie Prüfpläne in kürzester Zeit ohne Programmierkenntnisse. Entscheiden Sie sich für einen Standard, mit dem Sie auch spezielle Messaufgaben schnell und sicher lösen.

ÜBER 3.400 KUNDEN WELTWEIT –
INNOVATION IS OUR WORLD



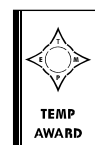
Über NMH

NMH gehört zu den „Hidden Champions“ für komplexe Mess-, Prüf- und Montageanlagen. Das Unternehmen beschäftigt rund 100 Mitarbeiter am Standort Hohentengen. NMH bietet komplette Lösungen von der Planung über die Fertigung bis zur Montage und Inbetriebnahme. Nahezu alle deutschen Premium-Automobilhersteller sowie deren Zulieferer sind Kunde bei NMH.

Referenzauszug



Unternehmensfilm



NMH GmbH

Am Flugplatz 2 | D-88367 Hohentengen
 Telefon +49 (7572) 7619-0
 Telefax +49 (7572) 7619-29
 info@nmh.de | www.nmh.de

