

NMH-Achsmontage

Vormontage Achsen & Radträger (Cornermodul)



www.NMH.de

Hochflexible **Montagelinien** und **Stationen** für **Fahrwerksachsen**. NMH liefert die **kompletten Vormontageprozesse** zur **Komplettierung** von **Radträgern** (Cornermodulen) und **Achsen** weltweit.



Montagelinie für Fahrwerksachsen. Hier: Hochflexible Vormontage von Radträgern (Cornermodulen)

Ihre Vorteile durch praxisbewährte NMH-Technik:

- **Universell und kompakt:**
Nur 1 Montageplatz für linke + rechte Schwenklager/Radträger/Cornermodule
- **Ergonomiekonform & werkerfreundlich:**
Autarkes und sicheres positionieren der gewünschten Montagepositionen in beliebiger Winkellage/-Höhe für optimale Zugänglichkeit
- **Wartungsfreundlich:**
Offene Bauweise für beste Zugänglichkeit
- **Schnellrüstbar**
Typenwechsel durch innovatives Schnellwechselsystem
- **Flexibilität und Prozesssicherheit:**
 - Einfachste Erweiterung um neue Typen
 - Auch als 1-fach Montagevorrichtung lieferbar
 - Einsatz eines Handscanners, optional Kamerastation zur Absicherung Falschverbau
 - Poka-Yoke Maßnahmen gegen Bauteilvertausch
 - Überwachte und geführte Schraubertechnik
 - Barcodedruker für Klebeetiketten
 - Schnittstelle zur Kunden-Leitsteuerung für Bauteilerückverfolgbarkeit
 - Werkstückfreigabe zur manuellen Entnahme erst nach Prozessablauf i.O.
 - Weltweiter NMH-Support

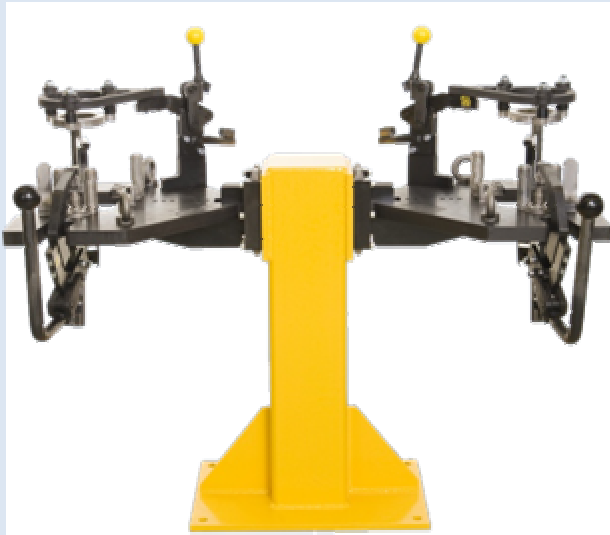
Vormontage & Verschraubung Radträger

Montagesäulen 1-fach, 2-fach, schnellwechselbar, schwenkbar
Schraubtechnik horizontal, vertikal und rotatorisch positionierbar

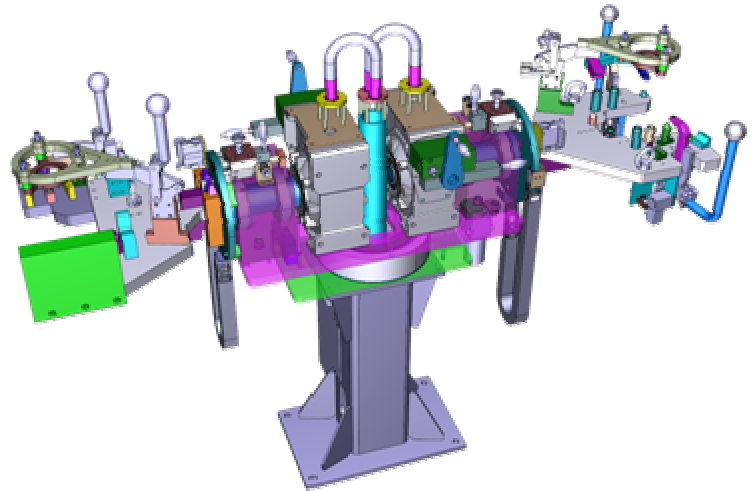


www.nmh.de

Universelle Montagesäulen mit einsetzbaren Werkzeugen und Aufnahmen ermöglichen den Bau von linken und rechten Radträgern (Cornermodulen) bei der Achsmontage.

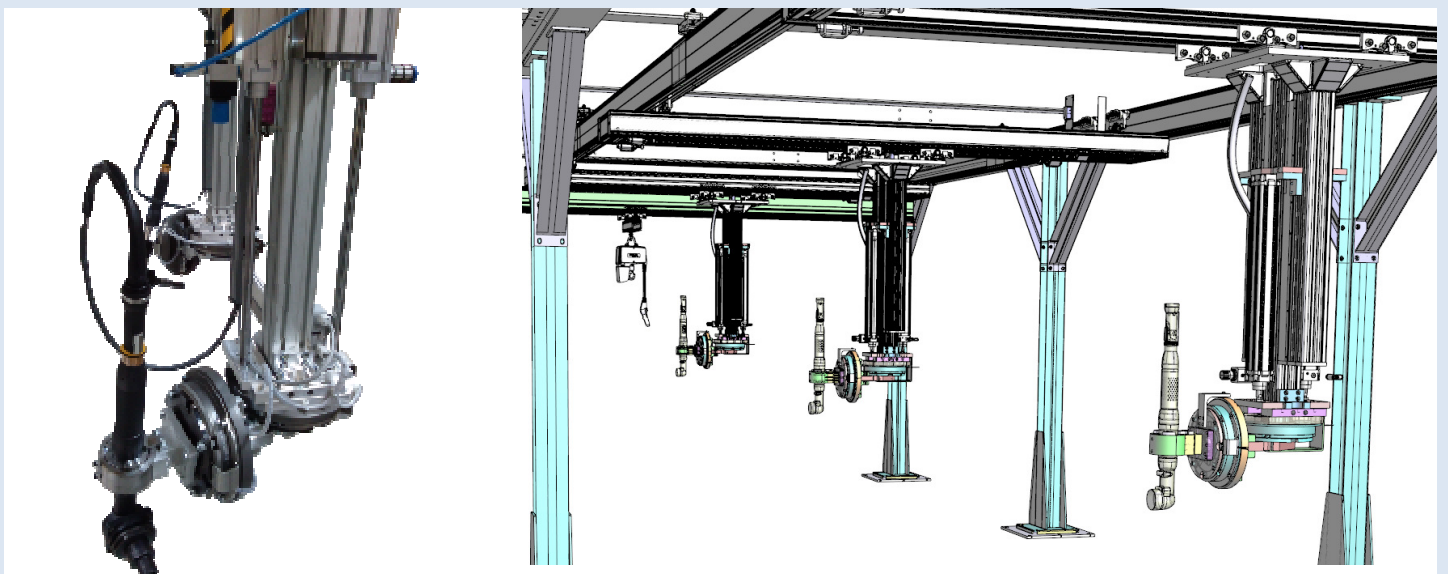


2-fach Montagesäule schnellwechselbar



2-fach Montagesäule schnellwechselbar, dreh- und schwenkbar

Die überwachte Schraubertechnik ist durch die stabil geführte und durch den Werker leicht positionierbare Abhängung (NMH-Schrauberabhängung), das ideale Hilfswerkzeug für eine schnelle und zuverlässige Montage von allen vorhandenen Achs- und Fahrwerkverschraubungen.



NMH-Schrauberabhängung: Horizontal, vertikal und rotatorisch jederzeit leichtgängig durch den Werker positionierbar

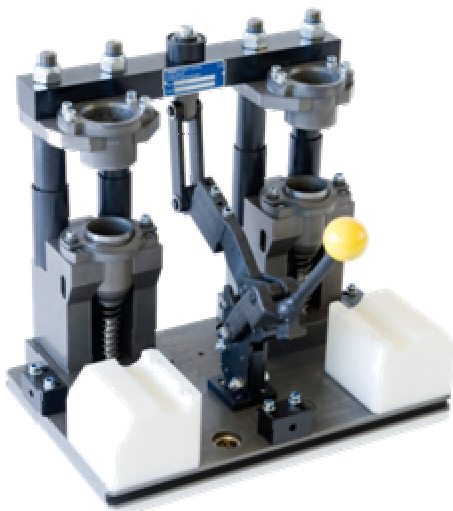
Vormontage Radträger (Cornermodul)

Gummilager, Kugelhülsengelenk, Radlager und Mitnehmerflansch



www.NMH.de

Schnellwechselbare Hilfsmontagewerkzeuge und Aufnahmen unterstützen den Planer/Werker bei Muster- und Prototypenbau, Klein- und Anlaufserien oder auch Niedrigkostenstandorten.



Montagevorrichtung Kugelhülsengelenk (KuHGe)



Montagevorrichtung Radlager und Mitnehmerflansch



Montagevorrichtung Gummilager (GuLa)

Ihre Vorteile durch praxisbewährte NMH-Technik:

- **Universell und kompakt:**
Nur ein Montageplatz für linke + rechte Schwenklager / Radträger / Cornermodule
- **Schnellrüstbar & flexibel**
Typenwechsel durch innovatives Schnellwechselsystem inkl. Modularisierung auf Werkstückträgerbasis
- **Prozesssicherheit:**
Poka-Yoke Maßnahmen gegen Bauteilvertausch sowie Selbstverriegelung durch Kniehebelspanner